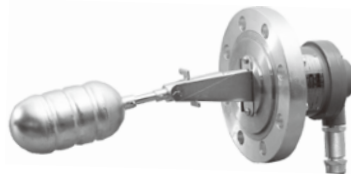


Since 1992

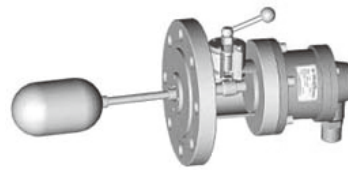
## UQK ( S ) -100型浮球液位控制器

UQK(S)-100 FLOAT LEVEL SWITCH

**概述** UQK(S)-100系列浮球液位控制器适用于石油、化工、电力、造纸和食品等行业，在生产过程中对各种敞口或带压容器内介质的液位或界位进行控制和报警。

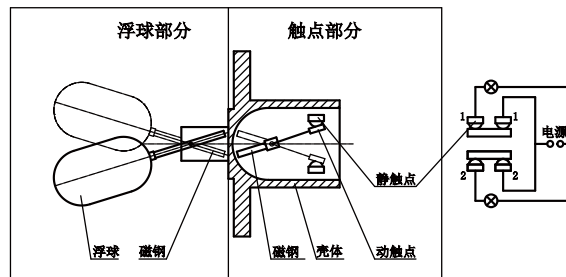


UQK-100型



UQKS-100型

**工作原理** UQK ( S ) -100系列浮球液位控制器属于两位式物位仪表，由浮球部分和触点部分组成。当液位发生变化时，浮球随之变化，从而使球杆另一端的磁钢上、下摆动。根据磁钢同性相斥原理，使安装在触点部分的磁钢反向摆动，动触点在静触点1-1与2-2间接通或断开，从而控制报警信号报警或启停电动泵。按构造的不同可分为普通式 ( UQK ) 和自检式 ( UQKS )。自检式 ( UQKS ) 浮球液位控制器，可通过外部手柄来检测内部浮球是否动作，给调校与检修带来极大方便。UQK ( S ) -105型浮球液位控制器，可在罐体引管内动作，适应内浮顶罐要求。



UQK(S)-100系列浮球液位控制器结构原理图

**主要技术参数**

- 触点容量：AC220VA、DC50W ( 本安型仅用于24V )
- 电源电压：AC220V、DC24V
- 允许电流：AC1A、DC2A
- 触点形式：SPDT ( 单刀双掷 ) ， DPDT ( 双刀双掷 )
- 环境温度：-40℃ ~ +80℃
- 介质温度：-40℃ ≤ T ≤ +135℃ ( 高温型: T ≤ 450℃ )
- 介质密度：≥ 0.45g/cm<sup>3</sup>
- 接液材质：304、316L或按用户要求
- 连接法兰：HG/T20592-2009, HG/T20615-2009或按用户要求
- 电源引入口：M20 × 1.5 ( 内螺纹 ) 或按用户要求

Since 1992

防爆型式：隔爆型 Exd II CT1 ~ CT5/T6 Gb

本安型 Exia II CT1 ~ CT5/T6 Ga

功能安全等级：SIL II

防护等级：IP66

关联设备：安全栅见《安全栅推荐使用表》

## 各型号对应的技术参数

型号	公称通径(DN)	公称压力(MPa)	动作界限(mm)	调整方式	安装形式	
UQK(S)-101	DN80、DN100	≤5.0MPa	10	不可调	水平	
UQK(S)-1011			60			
UQK(S)-1012			40		垂直	
UQK(S)-102				45 ~ 550	有级可调	水平
UQK(S)-103				10 ~ 1000	无级可调	垂直
UQK(S)-104	DN20~DN50		10	不可调	外侧水平	
UQK(S)-105	DN100		10	不可调	水平	

## 产品选型表

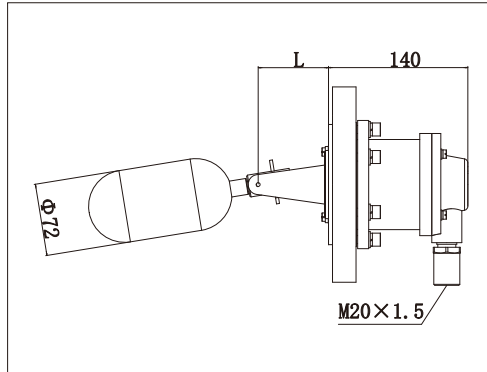
型号	规格编码					内容
UQK-						普通式浮球液位控制器
UQKS-						自检式浮球液位控制器
	1					101型
	2					102型(自检式引颈长度仅限于70mm)
	3					103型(自检式引颈长度仅限于70mm)
	4					104型
	5					1011型
	6					1012型
	F					105型
		A				1.0MPa
		B				4.0MPa
		C				其它压力等级
		*				引颈长度70≤L≤200mm(L=70mm,可不注明)
			-			
			*		介质密度 (g/cm³)	
				d	隔爆型	
				i	本质安全型	
UQK-	<input type="checkbox"/>	<input type="checkbox"/>	<input type="checkbox"/>	-	<input type="checkbox"/>	<input type="checkbox"/>
UQKS-	<input type="checkbox"/>	<input type="checkbox"/>	<input type="checkbox"/>	-	<input type="checkbox"/>	<input type="checkbox"/>

选型举例：UQK-1B150-0.8d为普通式UQK-101型浮球液位控制器，公称压力4.0MPa，引颈长150mm，介质密度为0.8g/cm³，防爆形式为隔爆型。

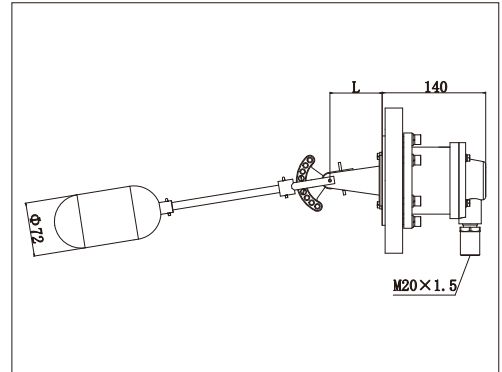
UQKS-1B150-0.8d为自检式UQKS-101型浮球液位控制器，公称压力4.0MPa，引颈长150mm，介质密度为0.8g/cm³，防爆形式为隔爆型。

Since 1992

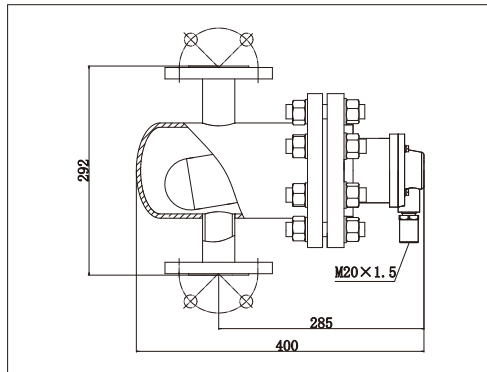
外型图及安装 1 普通式UQK-100系列



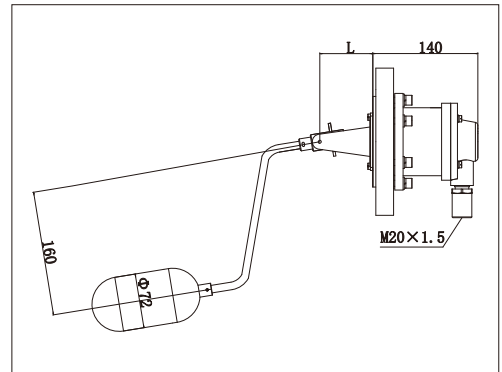
UQK-101型



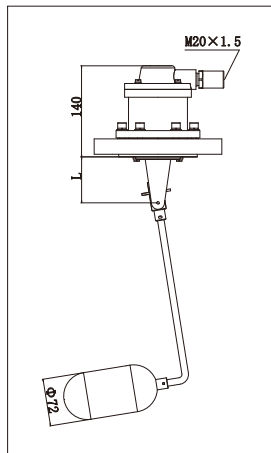
UQK-102型



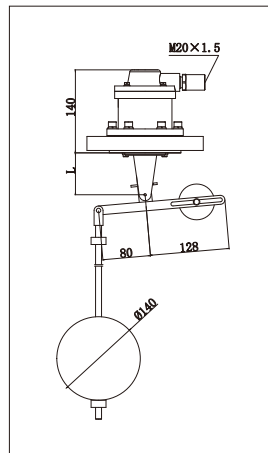
UQK-104型



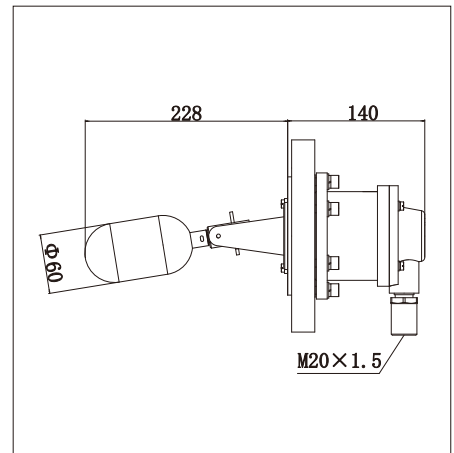
UQK-1011型



UQK-1012型



UQK-103型

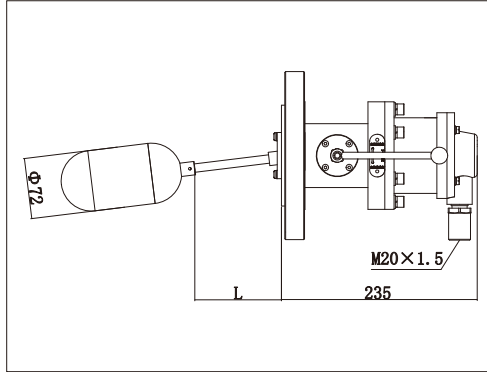


UQK-105型

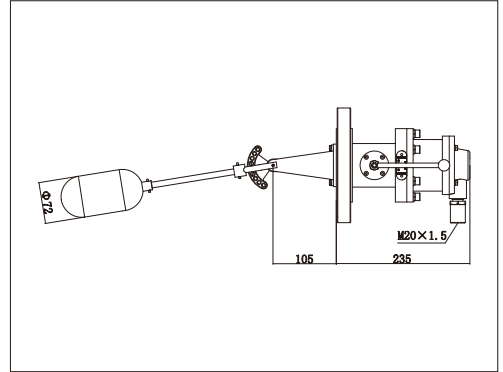
注：UQK103型因浮球尺寸为  $\phi 140$ ，需可拆卸的顶盖，且只能控制上限或下限

Since 1992

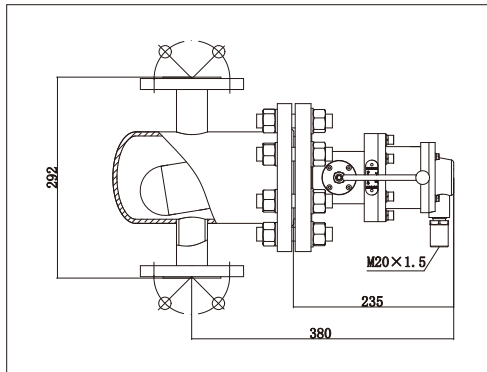
2 自检式UQKS-100系列



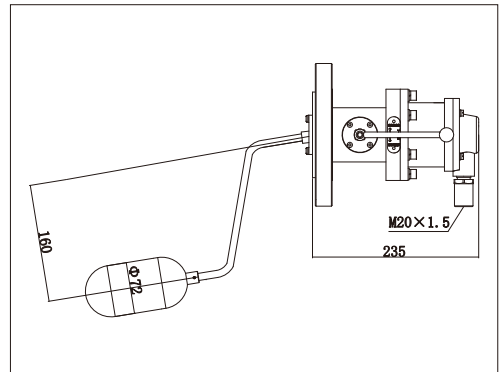
UQKS-101型



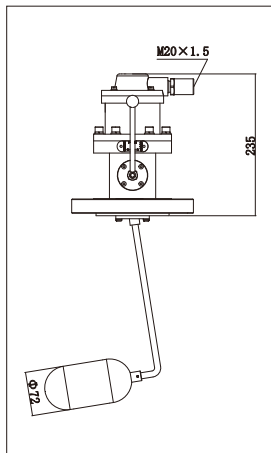
UQKS-102型



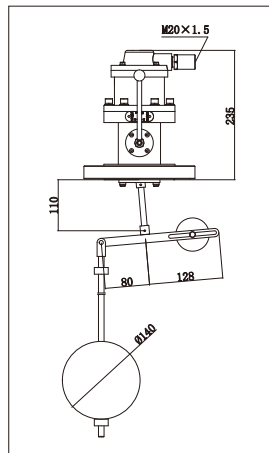
UQKS-104型



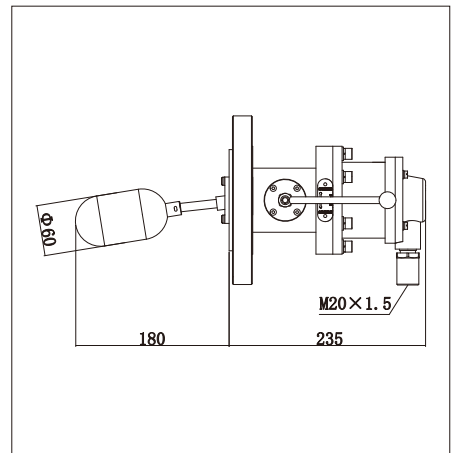
UQKS-1011型



UQKS-1012型



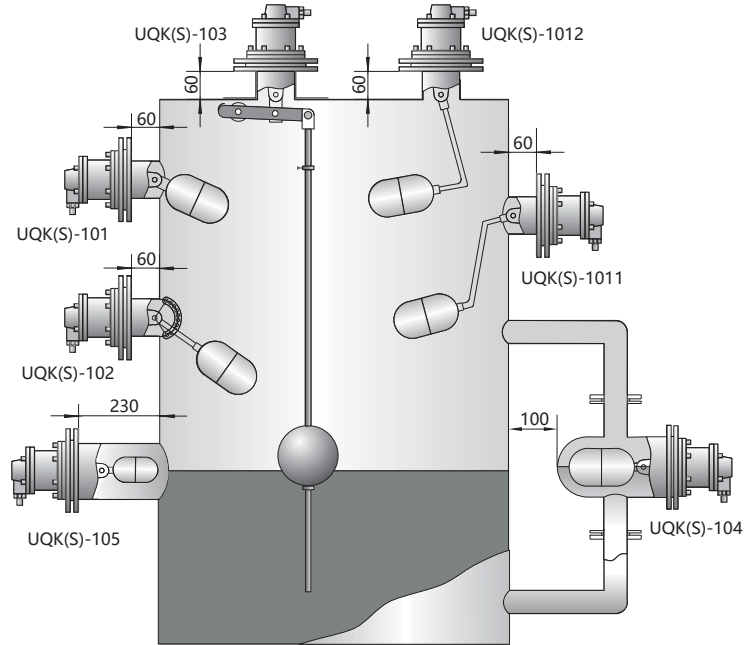
UQKS-103型



UQKS-105型

注：UQKS103型因浮球尺寸为 $\phi 140$ ，需可拆卸的顶盖，且只能控制上限或下限。

## 安装示意图



## 安全栅推荐使用表

丹东通博电器（集团）有限公司	TP5041 – EX TP5045–EX
上海自动化仪表研究所	CS8041–EX CS8045–EX

## 订购须知

▶	型号规格	安装形式	工作介质	工作压力	工作温度
▶	法兰标准	接液材质	介质密度	引颈长度	其它特殊要求